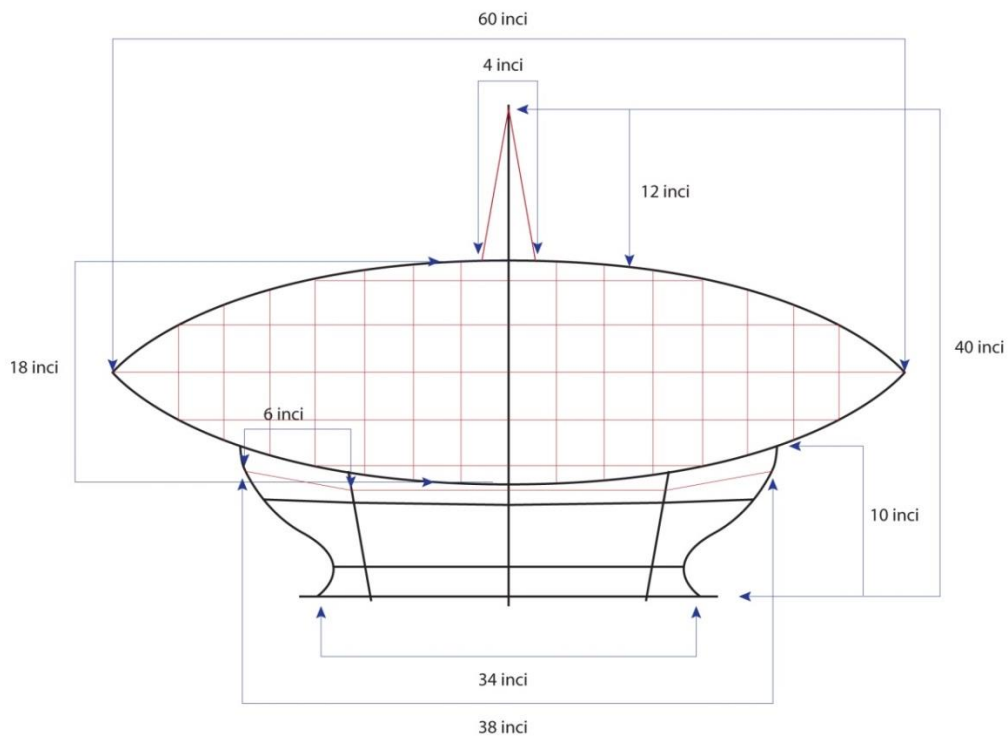


Spesifikasi Reka Bentuk, Hiasan dan Ukuran Wau Kapal Tradisi

Sebuah rangka Wau Kapal Tradisi yang lengkap diikat ialah setinggi 40 inci pada bahagian badan (tulang belakang) dan 10 inci tinggi pada bahagian ekor. Manakala sayapnya berukuran 60 inci panjang 18 inci lebar dan bahagian ekornya pula berukuran 38 inci lebar. Diikuti bahagian kepala Wau Kapal Tradisi yang dibentuk dengan ikatan benang dan berukuran setinggi 12 inci.

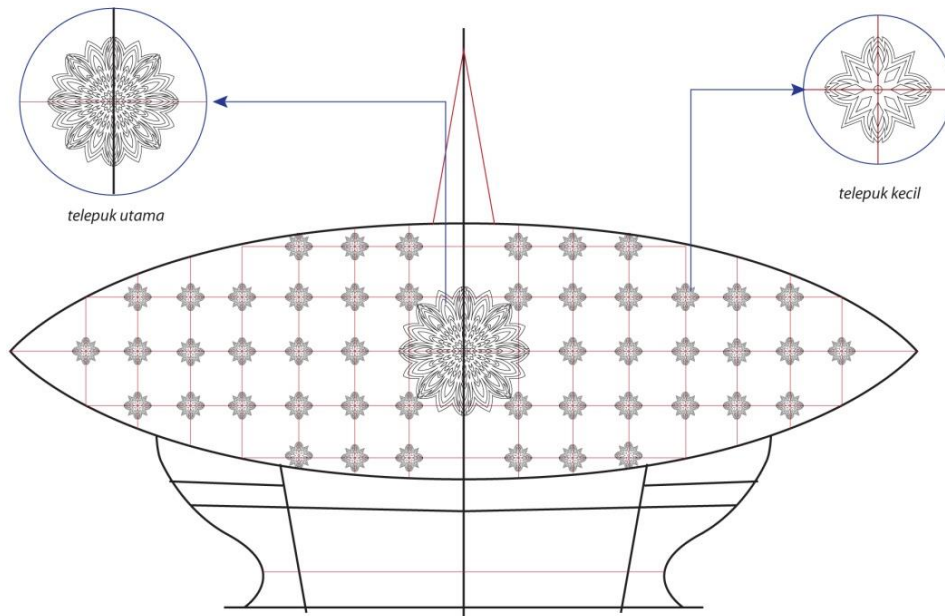


Petunjuk:

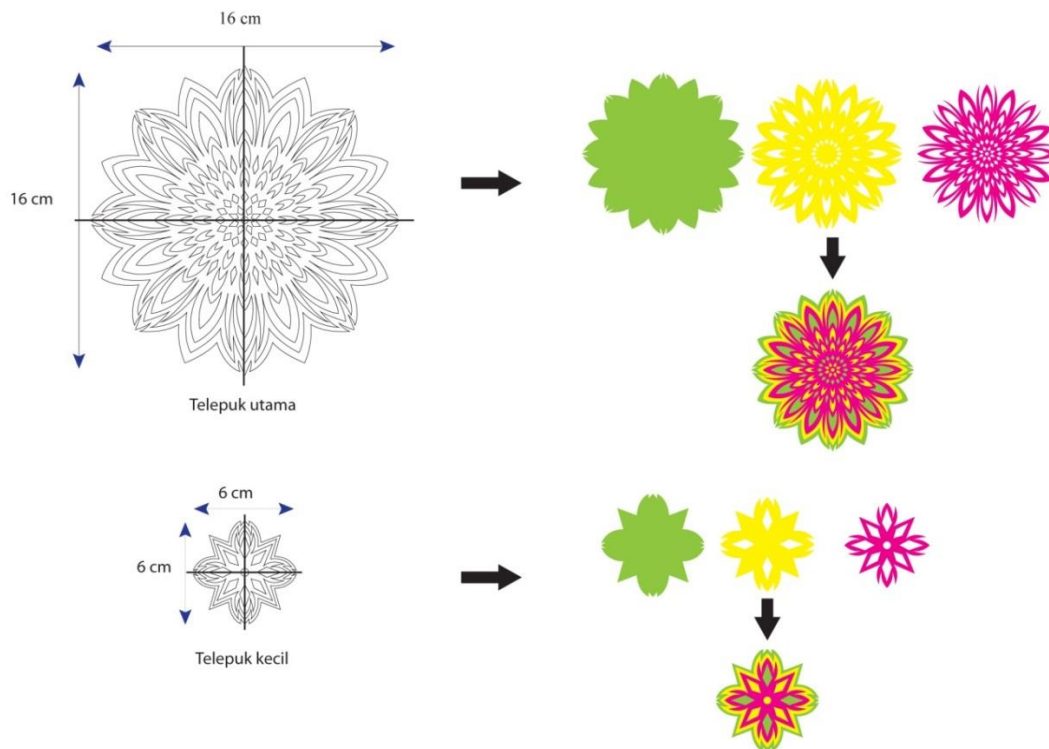
— Benang (Menguatkan dan menstabilkan rangka wau)

— Bilah Buluh

PERHATIAN!!! Corak Hiasan bunga Tanjung adalah bergantung pada kreativiti peserta. *Rupa, bentuk dan warna*, tidak semestinya mengikut contoh dibawah dan tidak digalakkan meniru corak yang ditunjukkan. Kreativiti peserta adalah kriteria utama dalam pemilihan pemenang.

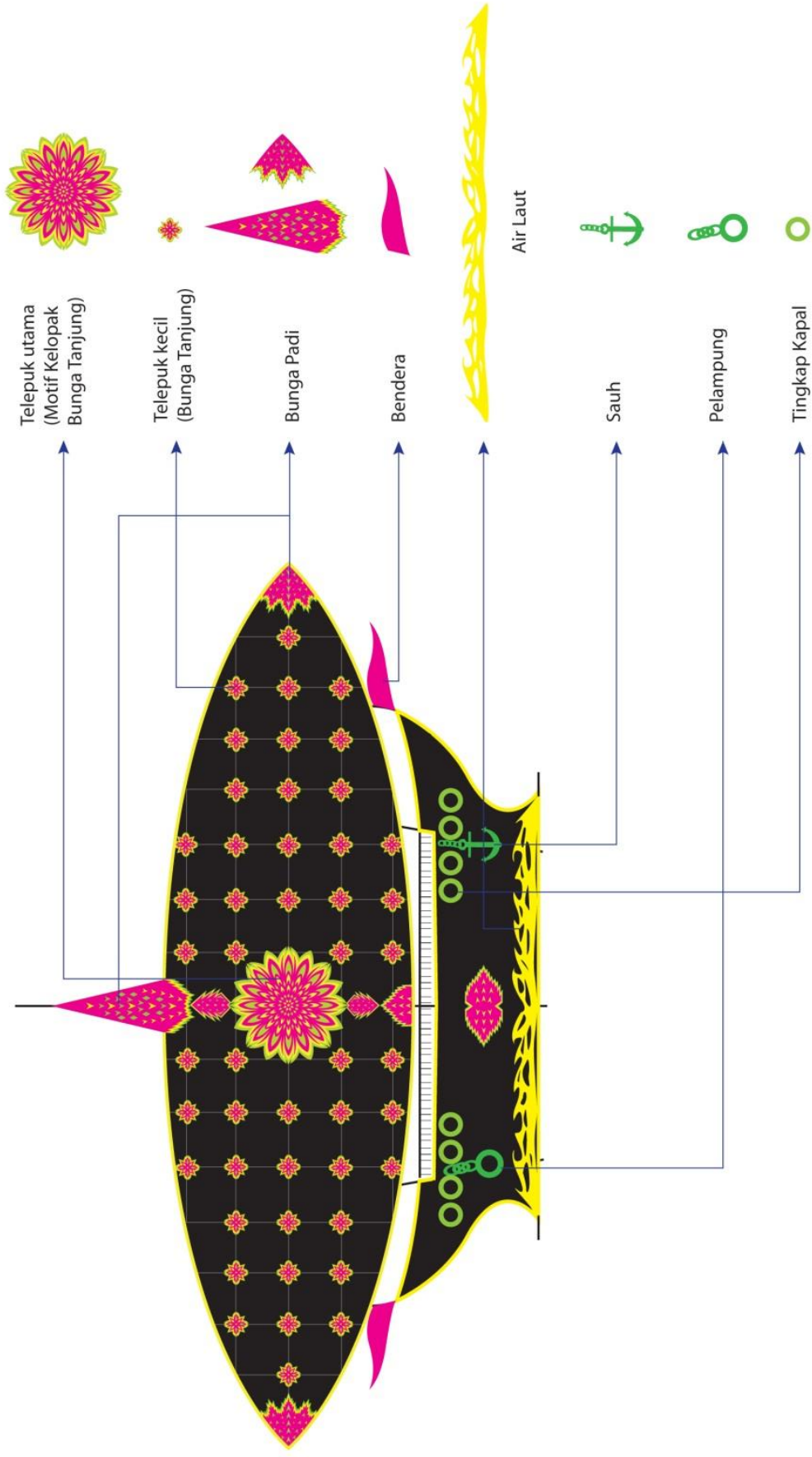


Kedudukan bunga telepuk pada sayap Wau Kapal Tradisi



Ukuran bunga telepuk tiga lapisan

Istilah / Simbol



Bentuk Bunga Tanjung

